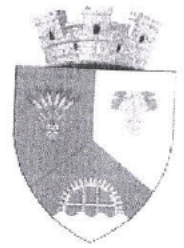




ROMÂNIA
JUDEȚUL OLT
ORAȘUL DRĂGĂNEȘTI-OLT
CONSILIUL LOCAL

str. Nicolae Titulescu, nr.150
tel: 0249465815, fax: 0249465811

site: www.draganesti-olt.ro, e-mail: primaria@draganesti-olt.ro



183

HOTĂRÂRE

privind aprobarea concesiunii unor locuri de înmormântare familiale extinse, pe care urmează a fi edificate lucrări funerare supraterane, în cadrul Cimitirului din str. Morii – oraș Drăgănești-Olt

Având în vedere:

- Solicitarea nr.16540/06.03.2020 d-nului Căldăraru Nelu;
- Solicitarea nr.34662/16.12.2020 a d-nei Anghel Lucreția;
- Solicitarea nr.34717/17.12.2020 a d-nei Dumitru Claudia;
- Referatul de aprobare al inițiatorului de proiect nr.34792/17.12.2020;
- Raportul nr.34793/17.12.2020 al Serviciului Urbanism – amenajarea teritoriului;
- Raportul nr.34794/17.12.2020 al Comp. juridic – contencios din cadrul Primăriei orașului Drăgănești-Olt;
- H.C.L. Drăgănești-Olt nr. 99 / 29.08.2019 privind aprobarea Regulamentului de organizare și funcționare a cimitirelor umane aflate sub autoritatea Consiliului local al Orașului Drăgănești-Olt, cu modificările și completările ulterioare;
- Avizele din datele de 21.12.2020 și 23.12.2020 ale Comisiilor Juridică și de disciplină, Amenajarea teritoriului și urbanism și Buget, finanțe, contabilitate din cadrul Consiliului local al orașului Drăgănești-Olt.

În conformitate cu prevederile:

- Legii nr. 102 / 2014 privind cimitirele, crematoriile umane și serviciile funerare;
- H.G. nr. 741 / 2016 pentru aprobarea Normelor tehnice și sanitare privind serviciile funerare, înhumarea, incinerarea, transportul, deshumarea, și reînhumarea cadavrelor umane, cimitirele, crematoriile umane, precum și criteriile profesionale pe care trebuie să le îndeplinească prestatorii de servicii funerare și nivelul fondului de garantare;
- art.11 alin.1 lit.s din Legea nr. 50 / 1991 privind autorizarea executării lucrărilor de construcții;
- art.129 alin.1, alin.2 lit.c și d, alin.6 lit. a și alin.7 lit.s din O.U.G. nr. 57/2019 privind Codul administrativ.

În temeiul art.139 alin.3 lit.g, art.196 alin.1 lit.a din din O.U.G. nr. 57/2019 privind Codul administrativ.

**CONSILIUL LOCAL AL ORAȘULUI DRĂGĂNEȘTI-OLT
HOTĂRĂȘTE:**

Art. 1. (1) Se aprobă concesiunea, pe o perioadă de 49 de ani, a unor locuri de înmormântare familiale extinse, pe care urmează a fi edificate lucrări funerare supraterane, în cadrul arealului special delimitat (extindere) din Cimitirul din strada Morii din orașul Drăgănești-Olt către persoanele nominalizate și cu suprafețele individualizate în cadrul anexei nr. 1 la prezenta.

(2) Schițele descriptive a fiecăreia dintre lucrările funerare supraterane ce urmează a fi edificate constituie anexa nr. 2 la prezenta.

(3) Se stabilesc taxele de concesiune aferente fiecăreia dintre locurile de înmormântare extinse așa cum sunt acestea nominalizate în cadrul anexei nr.1 la prezenta.

Art. 2. Ducerea la îndeplinire a prevederilor prezentei hotărâri se încredințează Serv. urbanism – amenajarea teritoriului, Comp. juridic-contencios și responsabilului cu administrarea cimitirelor din cadrul aparatului de specialitate al Primarului orașului Drăgănești-Olt.

Art. 3. Hotărârea se va comunica :

- Instituției Prefectului Județului Olt;
- Primarului orașului Drăgănești-Olt;
- Serv. urbanism - amenajarea teritoriului;
- Comp. juridic – contencios;
- responsabilului cu administrarea cimitirelor din cadrul Primăriei orașului Drăgănești-Olt și
- persoanele nominalizate în cadrul hotărârii.

Nr. 110 // 23.12.2020

Președinte de ședință,
Consilier local,
Ciubuc Dumitru



Contrasemnează
Secretarul orașului Drăgănești-Olt
Jr. Jidovu Laurențiu-Adrian

Adoptată cu 16 voturi pentru, 0 împotriva și 1 abțineri dintr-un total de 17 voturi valabil exprimate
(17 consilieri locali în funcție) în ședința ordinară a Consiliului Local al orașului Drăgănești-Olt

ANEXĂ LA HCL NR.....

Nr. Crt.	Nume și prenume	Nr. cerere	Suprafața construită	Înălțime construcție	Taxa
1	Dumitru Claudia	34717/17.12.2020	18,00mp	4,00m	18mp x 100 lei = 1800 H 3,51-4,00 2000 Total taxă 3800 lei
2	Căldăraru Nelu	16540/06.03.2020	16,00mp	4,00m	16mp x 100 lei = 1600 H 3,51-4,00 2000 Total taxă 3600 lei
3	Anghel Lucreția	34662/16.12.2020	9,00 mp	4,00 m	9mp x 100 lei = 900 H 3,51-4,00 2000 Total taxă 2900 lei

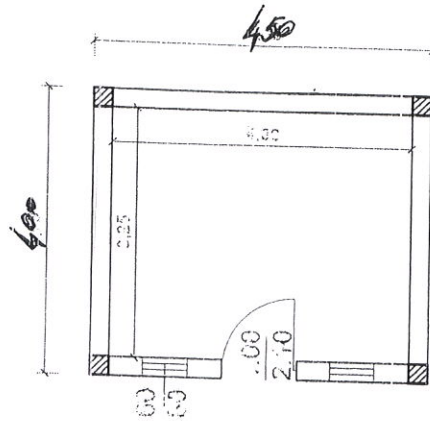
Sing Radu Tudor.

Președinte de ședință,
Consilier
Dumitru Ciubuc

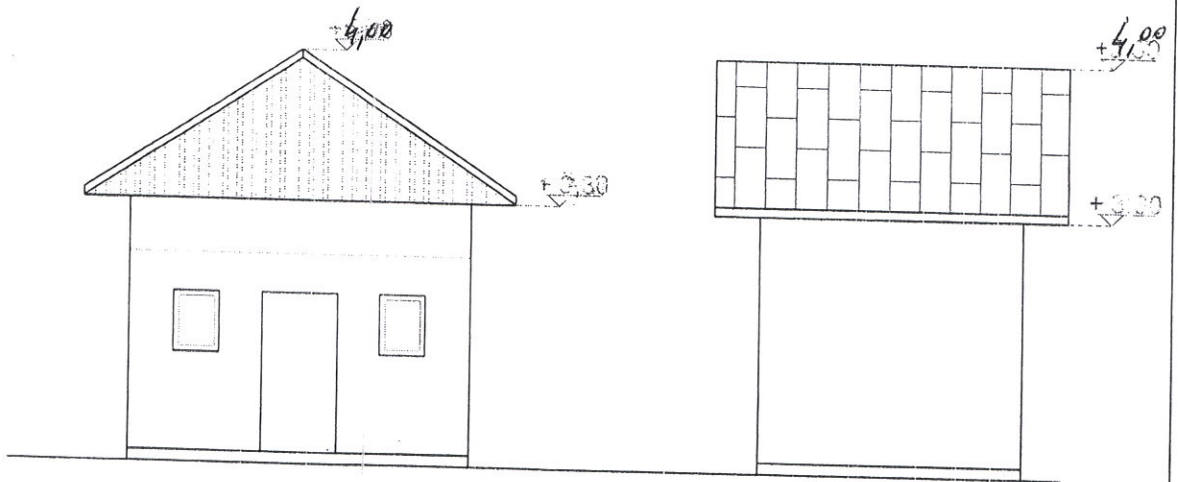


Contrasemnează,
Secretar
Jr. Laurentiu Adrian Jidovu

CRIPTA MORTUARA



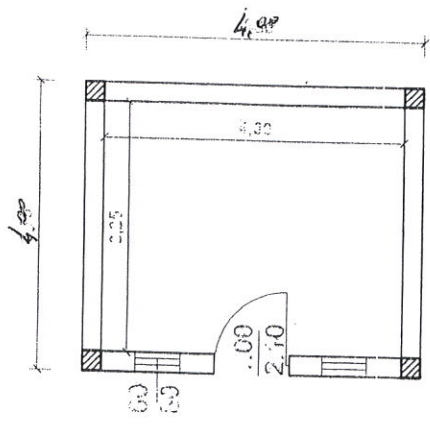
SUPRAFAȚĂ CONSTRUITĂ 18 MP
H. CONSTRUCȚIE 4,00 MP



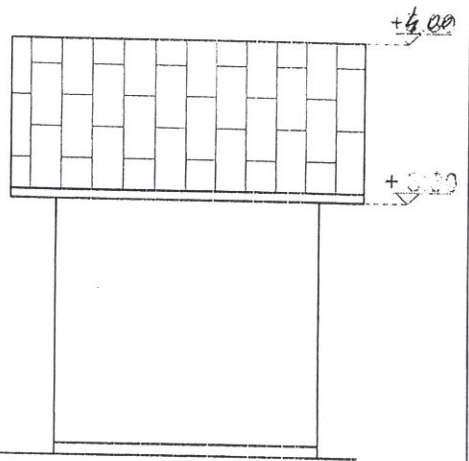
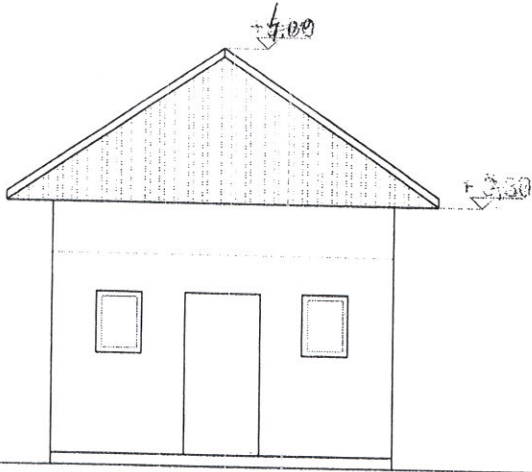
Dumitru CLAUDIA



CRIPTA MORTUARA



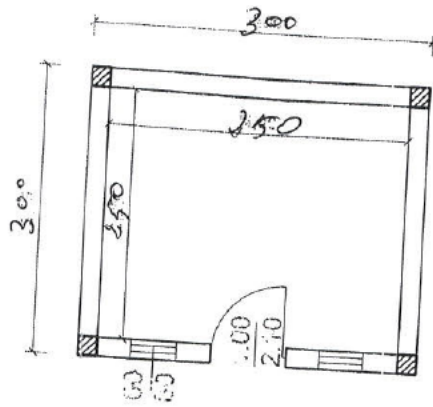
SUPRAFAȚĂ CONSTRUITĂ - 16.44 m²
 H. CONSTRUCȚIE 4.00 m.



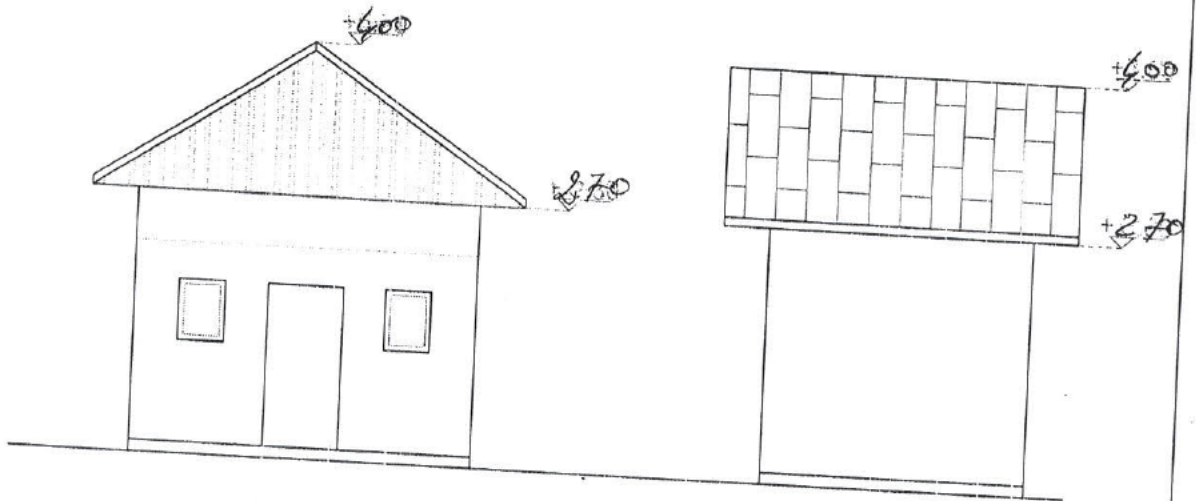
CĂLĂRĂRĂȘII MEU.



CRIPTA MORTUARA



Se comentează 9.00m p
H. construcție 4.00m



Anghel Lucratiu

Președinte de ședință,
Consilier
Dumitru Ciubuc



Contrasemnează,
Secretar
Jr. Laurentiu Adrian Iidovu

